

## Checkliste Dachkonstruktion

### 1 Auftragseingang

Datum:

Bearbeiter:

### 2 Adressdaten

Auftraggeber/Kunde:

Bauvorhaben:

Bearbeiter/Telefon:

### 3 Lieferdaten

Geplanter Liefertermin/Uhrzeit:

Bauvorhaben anliefern:

mit Kranservice  Bauvorhaben wird abgeholt

max. Paketgröße  t. max. Paketbreite  m

Lieferadresse:

### 4 Ansprechpartner bei Fragen zum BV

Kunde:

Architekt:

Statiker:

Bauherr:

## 5 Planungsgrundlage (gültige Maße)

Architektenplan:

Statikplan:

DXF / DWG Datei per E-Mail:

Sema-/Cadwork-Datei per E-Mail:

Aufmaß:

## 6 Dachkonstruktion

<b>BSH</b>	Sichtqualität	<input type="checkbox"/> Pfetten	<input type="checkbox"/> Sparren	<input type="checkbox"/> Balkenlage	<input type="checkbox"/> Zange	<input type="checkbox"/> Pfosten
	Industriequalität	<input type="checkbox"/> Pfetten	<input type="checkbox"/> Sparren	<input type="checkbox"/> Balkenlage	<input type="checkbox"/> Zange	<input type="checkbox"/> Pfosten
<b>Duo</b>	Sichtqualität	<input type="checkbox"/> Pfetten	<input type="checkbox"/> Sparren	<input type="checkbox"/> Balkenlage	<input type="checkbox"/> Zange	<input type="checkbox"/> Pfosten
	Industriequalität	<input type="checkbox"/> Pfetten	<input type="checkbox"/> Sparren	<input type="checkbox"/> Balkenlage	<input type="checkbox"/> Zange	<input type="checkbox"/> Pfosten
<b>KVH</b>		<input type="checkbox"/> Pfetten	<input type="checkbox"/> Sparren	<input type="checkbox"/> Balkenlage	<input type="checkbox"/> Zange	<input type="checkbox"/> Pfosten
<b>Bauholz</b>	MH Natur	<input type="checkbox"/> Pfetten	<input type="checkbox"/> Sparren	<input type="checkbox"/> Balkenlage	<input type="checkbox"/> Zange	<input type="checkbox"/> Pfosten
	MH Fix	<input type="checkbox"/> Pfetten	<input type="checkbox"/> Sparren	<input type="checkbox"/> Balkenlage	<input type="checkbox"/> Zange	<input type="checkbox"/> Pfosten
	MH Plus	<input type="checkbox"/> Pfetten	<input type="checkbox"/> Sparren	<input type="checkbox"/> Balkenlage	<input type="checkbox"/> Zange	<input type="checkbox"/> Pfosten
	C24 / S	<input type="checkbox"/> Pfetten	<input type="checkbox"/> Sparren	<input type="checkbox"/> Balkenlage	<input type="checkbox"/> Zange	<input type="checkbox"/> Pfosten
	C24 / A < 20% (HF)	<input type="checkbox"/> Pfetten	<input type="checkbox"/> Sparren	<input type="checkbox"/> Balkenlage	<input type="checkbox"/> Zange	<input type="checkbox"/> Pfosten
	C24 / AB	<input type="checkbox"/> Pfetten	<input type="checkbox"/> Sparren	<input type="checkbox"/> Balkenlage	<input type="checkbox"/> Zange	<input type="checkbox"/> Pfosten

## 7 Hobeln

Sparren:  ja  nein

DV:  ja  nein

Zangenlage:  ja  nein

## 8 Dachaufbau

Dachziegel Fabrikat / Typ:

Dachlattung:

 mm

Konterlattung:

 mm

Aufdachdämmung:

 mm

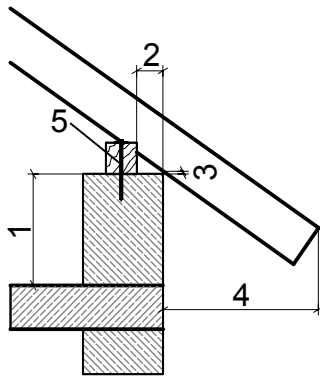
Dachschalung:

 mm

Traufschalung eingelassen:

 mm

## 9 Dachprofilaten



1.) Kniestockhöhe UK Schwelle:  nach Plan  cm

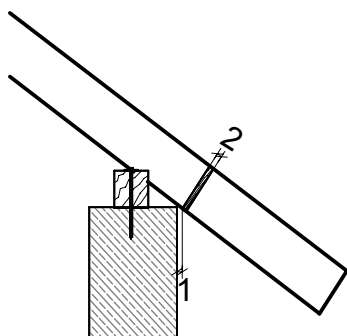
2.) Schwellenrücksprung vom HG:  nach Plan  cm

3.) OK Kniestock - UK Sparren:  nach Plan  cm

4.) Dachvorsprung Traufe:  ja  nein  cm

5.) Schwellen bohren:  nach Plan  cm

Stellbrett einnuten:  winklig zum Sparren  senkrecht zum Sparren



Maß 1:  cm

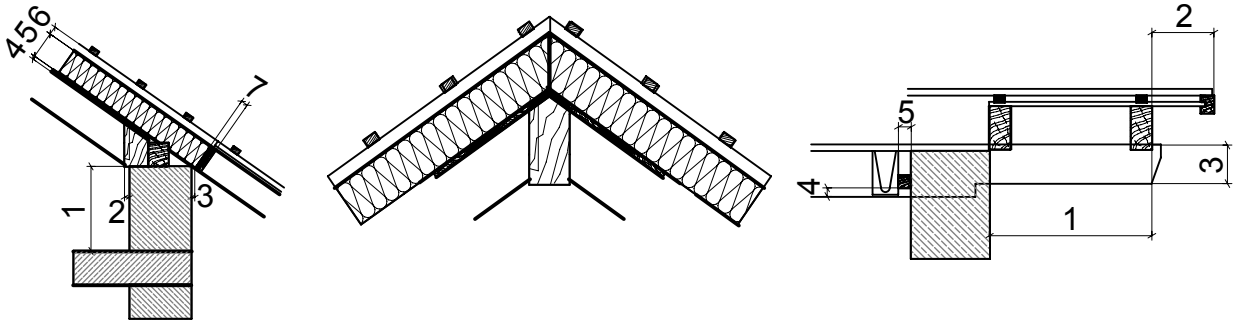
Maß 2:  cm

### 11 Firstdetail

Firstblatt

Firstzapfen

### 12 Dachdetails bei sichtbarem Dachstuhl:



Maß 1:  cm

Maß 1:  cm

Maß 2:  cm

Maß 2:  cm

Maß 3:  cm

Maß 3:  cm

Maß 4:  cm

Maß 4:  cm

Maß 5:  cm

Maß 5:  cm

Maß 6:  cm

Schattenrahmen:  ja

Maß 7:  cm

### 13 Sparrenkopf

nach Plan

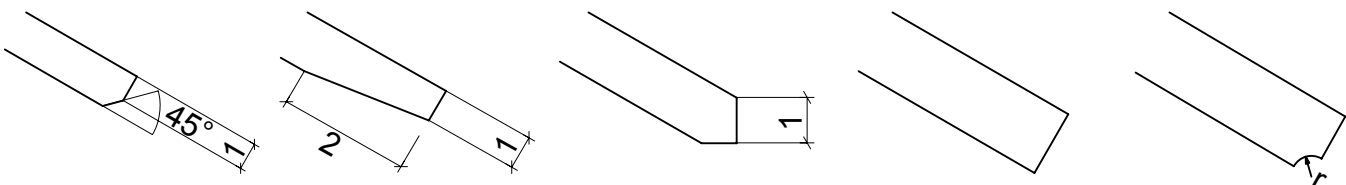
Maß 1:  cm

Radius:  cm

Maß 2:  cm







### 14 Pfettenkopf

nach Plan

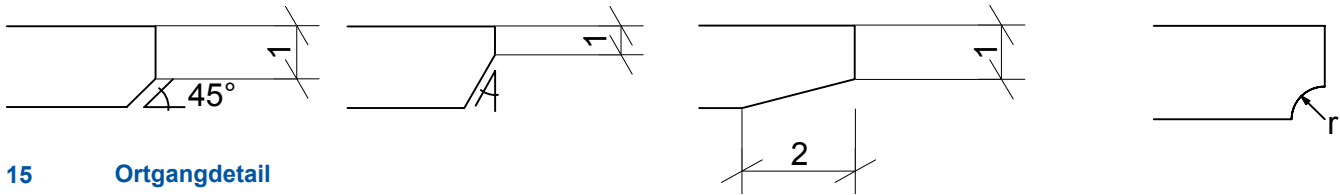
Maß 1:  cm

Radius:  cm

Maß 2:  cm

Winkel:  °



### 15 Ortgangdetail

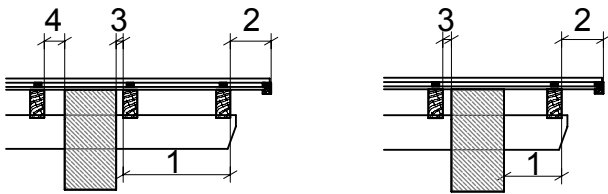
nach Plan

Maß 1:  cm

Maß 3:  cm

Maß 2:  cm

Maß 4:  cm

### 16 Zangenlage

nach Plan

Maß 1:  cm

Ø Bohrung Pfette-Zange:  mm

Maß 2:  cm

Ø Bohrung Sparren-Zange:  mm

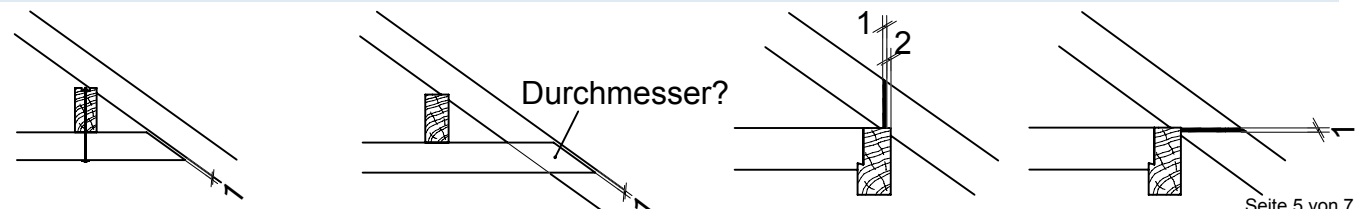
Maß 3:  cm

Anschlussdetail d: Schwalbenschwanz

Balkenschuhe

Balkenträger



### 17 Bodentreppe

Auswechslung Bodentreppe:

ja Größe:  cm  nein

Wechselanschluss:  Zapfen  Balkenschuhe  Schwalbenschwanz

### 18 Dachfenster

nach Plan

Fabrikat:

Typ / Größe:

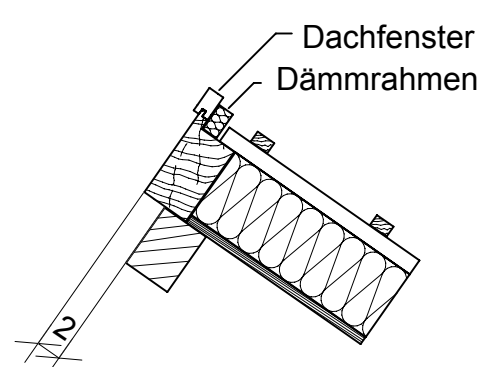
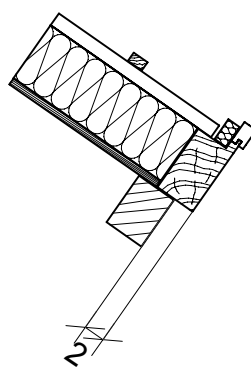
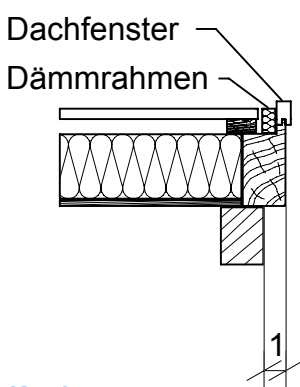
Beilagerabstand beids. 3 cm:  ja  nach Angabe  cm

Wechsel oben:  winklig  waagrecht

Wechsel unten:  winklig  senkrecht

Wechselanschluss:  Zapfen  Balkenschuh  Schwalbenschwanz

Wechselrahmen für Aufdachdämmung:  ja  nein Maß 1:  cm Maß 2:  cm



### 19 Kamin

Größe:  nach Plan  nach Maßangabe

Lage:  nach Plan  nach Maßangabe

Wechselabstand:  cm

Wechselanschluss:  Zapfen  Balkenschuh  Schwalbenschwanz

**20 Gaubenwände**

Wandmontage:  ABZ  bauseits

Ständer:

Stärke:  cm

Beplankung außen:

Stärke:  cm

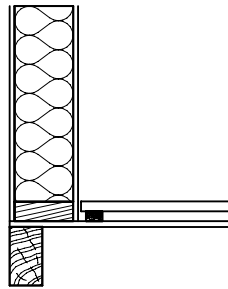
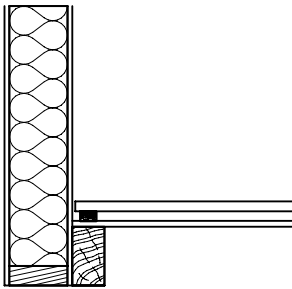
Dämmung:

Stärke:  cm

Beplankung innen:

Stärke:  cm

Lage der Gaubenwand:

**21 Konstruktive Verbindungsmittel**

Lieferung ABZ  Lieferung bauseits

Lieferung ABZ

Welche Teile:

**22 Stahlteile**

Lieferung ABZ

Grundiert

Welche Teile:

Verzinkt

Welche Teile:

Stützenfuß vormontiert

Fabrikat: